

GGE 双标图在甘肃省啤酒大麦区域试验分析中的应用

赵 锋, 潘永东, 包奇军, 张华瑜, 柳小宁, 牛小霞, 徐银萍
(甘肃省农业科学院经济作物与啤酒原料研究所, 甘肃 兰州 730070)

摘要: 为综合分析甘肃省啤酒大麦品种的丰产性、稳产性和适应性, 应用 Genstat 的 GGE 双标图对 2017 年甘肃省联合区试 9 个啤酒大麦品种(系)在 5 个参试地点的产量进行分析。结果表明, 适应性较好的品种(系)是 0520-34、Z06-278-9、2153122; 丰产性和稳产性较好的品种(系)是 0521-6、Z06-278-9、甘啤 6 号, 0520-23 的丰产性、稳产性和适应性均较差。Z06-278-9 是所有参试品种(系)中最具推广潜力的理想品种。GGE 双标图为评价新品种的丰产性、稳产性和适应性提供了一个更加科学有效的方法。

关键词: GGE 双标图; 啤酒大麦; 产量; 理想品种; 丰产性

中图分类号: S512.3 **文献标志码:** A **文章编号:** 1001-1463(2021)09-0008-05

[doi:10.3969/j.issn.1001-1463.2021.09.003](https://doi.org/10.3969/j.issn.1001-1463.2021.09.003)

Application of GGE-biplot in Analysis of Beer Barley Regional Trial of Gansu Province

ZHAO Feng, PAN Yongdong, BAO Qijun, ZHANG Huayu, LIU Xiaoning, NIU Xiaoxia, XU Yinping
(Institute of Economic Crop and Beer Material, Gansu Academy of Agricultural Science, Lanzhou Gansu 730070, China)

Abstract: In order to analysis the high and stable yielding ability and adaptability of the tested cultivars in the beer barley regional trials, the GGE-biplot was employed to analysis nine cultivars from five regions on grain yield in the beer barley regional trial of Gansu Province in 2017. The results showed the cultivars of 0520-34, Z06-278-9 and 2153122 had a higher adaptability than other cultivars. 0521-6, Z06-278-9 and Ganpi 6 performed well in high and stable yielding ability. 0520-23 was poor in high and stable yielding ability and adaptability of the tested cultivars. Z06-278-9 was the ideal cultivar with the most promotion potential among all the cultivars tested. GGE-plot provide a scientific and effective method for objective evaluation of the high yield, adaptability and stability of barley cultivars.

Key words: GGE-biplot; Beer barley; Yield, Ideal cultivar; Height yield

大麦(*Hordeum vulgare* L.)属 1 年生禾本科作物, 是世界上最古老的农作物之一^[1]。作为仅次于小麦、水稻和玉米的第四大禾谷类作物, 大麦年产量相当于整个禾谷类作物总产量的 8%左右^[2]。随着科技的发展, 居民生活水平的不断提高, 人们逐渐发现大麦

收稿日期: 2021-04-30

基金项目: 国家大麦青稞产业体系(CARS-05-01A-08); 国家自然科学基金项目(31760358); 甘肃省农业科学院农业科技自主创新专项现代生物育种项目(2019GAAS08)。

作者简介: 赵 锋(1990—), 男, 甘肃庆阳人, 研究员, 硕士, 主要从事大麦青稞遗传育种及栽培技术研究。Email: gsagrzhao@163.com。

通信作者: 潘永东(1962—), 男, 甘肃武威人, 研究员, 主要从事大麦青稞遗传育种及栽培技术研究。Email: panyongdong1010@163.com。

中所富含的其他营养物质^[3],如今大麦已经不仅仅只作为粮食作物提供给藏区居民,同时也被当作牧草、饲料和工业加工原料提供给畜牧养殖及麦芽啤酒等产业,大麦产业已经逐步发展成为以牧草、饲料加工、啤酒酿造、食用和食品药用为主的多元化产业^[4-5]。作物联合区域试验是作物新品种想要大面积推广种植的重要环节和必经之路^[6],其主要目的是从客观的角度对比和评价该新品种的丰产性和稳产性以及各个区域的不同环境的适应性,这就使得作物与环境之间关系的研究变得越来越重要^[7]。

传统研究基因和环境互作的分析方法主要包括线性回归系数法和变异系数法^[8-9]等方法,利用方差分析对参试品种和对照品种进行多重比较,分析差异是否显著^[10-12]。近年来 Yan 等^[13]提出了新的研究基因和环境互作的分析方法,即 GGE(genotype main effect plus genotype-environment interaction)模型分析法。GGE 双标图采用环境中心化数据的分析方法,可直接清晰地标识出参试品种的丰产性、适应环境以及各试点对参试品种的区分力和辨别力,它所构建的“环境-性状”功能图综合了品种性状、试验环境以及试验环境与品种性状之间的互作效应,可以更直观地分析试验环境间、品种间以及品种与实验环境之间互作的效应关系,能够更好地分析多年联合区域试验^[14]。目前,GGE 双标图已在水稻^[15]、小麦^[16]和马铃薯^[17]等多种作物品种多点试验产量分析中得到广泛的应用。孙宪印等^[18]综合运用联合方差分析法和 GGE 双标图分析了不同浇水因子下小麦新品种的丰产、稳产性,并取得了理想的效果,这进一步说明了 GGE 双标图分析法在大田新品种选育的应用中的有效性。我们采用 Genstat 的 GGE 双标图分析方法对 2017 年甘肃省大麦联合区域试验各参试品种的丰产性、稳产性、适应性和各试点的区分鉴别

力以及理想品种的选择进行了分析,为评价多点试验的参试品种和试点提供一种更直观、科学、简便有效的方法,同时也为甘肃省大麦新品种选育提供参考。

1 材料与方法

1.1 材料

2017 年甘肃省啤酒大麦联合区域试验有 9 个参试品种(系),其中,0420-7(代号 G1,下同)、0520-23(G2)、0520-34(G3)、0521-6(G4)、0522-7(G5)、Z06-278-9(G6)均由甘肃省农业科学院经济作物与啤酒原料研究所提供,2153122(G7)和 5204216(G8)由甘肃农垦农业研究院提供,对照品种为甘啤 6 号(G9)。试验共设 5 个试验点,分别在民乐县新天镇(E1)、山丹良农业产业技术示范园区(E2)、永昌县农业技术推广中心(E3)、甘肃省农业科学院经济作物与啤酒原料研究所黄羊试验站(代码 E4)、临夏州农业科学院(E5)。

1.2 试验设计

区域试验中 5 个试验点统一采用随机区组设计,3 次重复。小区面积 12.5 m² (5.0 m × 2.5 m),行距 0.25 m,播种量 450 万粒/hm²,每行播种 560 粒。田间管理措施与当地大田一致,收获时每个小区单收单测称重,试验数据取 3 次重复的平均值。2017 年甘肃省啤酒大麦联合区域试验参试品种(系)在各个参试点的产量结果见表 1。

1.3 数据处理及分析方法

试验数据采用 Excel 2013 进行统计分析,应用 Genstat12 的 GGE-biplot 软件对数据进行双标图(基因和基因与环境双标图)分析,用图中指标向量和相邻指标间的夹角余弦值判断指标间的相关性。由品种或试验点在 AT 轴(average tester axis)上的投影位置判断品种的平均表现。将 GGE 双标图中同方向上距离原点最远的点连接成一个将所有品种包含在内的多边形,从原点起做该多边形

表 1 2017 年甘肃省区试啤酒大麦的产量

| 品种(系) | 代码 | 各试点产量 | | | | | 平均产量 |
|-----------|----|-------|-------|-------|--------|-------|-------|
| | | E1 | E2 | E3 | E4 | E5 | |
| 0420-7 | G1 | 8 801 | 7 440 | 7 257 | 9 254 | 6 427 | 7 776 |
| 0520-23 | G2 | 9 200 | 8 774 | 6 293 | 9 630 | 6 214 | 8 082 |
| 0520-34 | G3 | 9 707 | 9 200 | 7 938 | 9 521 | 6 320 | 8 537 |
| 0521-6 | G4 | 9 041 | 8 187 | 8 222 | 10 267 | 6 187 | 8 421 |
| 0522-7 | G5 | 8 747 | 7 920 | 7 031 | 9 720 | 6 374 | 7 958 |
| Z06-278-9 | G6 | 8 587 | 8 454 | 8 958 | 8 907 | 5 760 | 8 433 |
| 2153122 | G7 | 9 974 | 7 387 | 8 618 | 9 840 | 7 387 | 8 641 |
| 5204216 | G8 | 9 467 | 7 734 | 7 257 | 9 041 | 7 254 | 8 151 |
| 甘啤6号(CK) | G9 | 9 014 | 7 894 | 8 334 | 9 707 | 6 027 | 8 195 |
| 平均 | | 9 215 | 8 110 | 7 812 | 9 510 | 6 572 | |

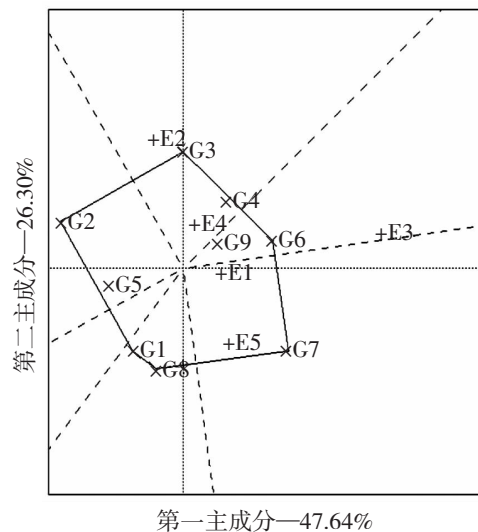
各个边的垂线，将双标图分成多个扇形区域，将各个试点划分到各扇形区域内。品种到 AT 轴的向量长短代表了品种产量稳定性。运用 GGE 双标图对啤酒大麦的理想品种进行分析。同心圆的圆心(即箭头位置)代表最理想的品种，越接近圆心代表该品种在各个参试点的平均产量和稳定性越好。

2 结果与分析

2.1 供试啤酒大麦新品种(系)的适应性分析

由图 1 可知，GGE 双标图被分为 6 个扇形区域，所有试点均分布在其中 3 个扇形区域内，从而被分成 3 组，其中 E1(民乐)和 E5(临夏)被分为一组，E3(永昌)单独为一组，E2(山丹)和 E4(黄羊)为一组。相同扇形区域内的试点所在的生态区域相似，即 5 个试点被分在 3 个类型区。各个扇形区域上的品种就是所在区域试点表现比较好的品种(系)，而位于多边形各“顶角”的品种(系)为该区域所有试点表现最好的品种(系)，适宜种植该品种(系)。如 G3(0520-34)和 G4(0521-6)均适宜在试点 E2(山丹)和 E4(黄羊)种植，其中 G3(0520-34)表现较好；G6(Z06-278-9)和 G9(甘啤6号)均适宜在试点 E3(永昌)种植，其中 G6(Z06-278-9)表现较好；G7(2153122)适宜在试点 E1(民乐)和 E5

(临夏)种植。而品种所处多边形区域无试点说明该品种在各个试点表现均较差，如 G1(0420-7)、G2(0520-23)、G5(0522-7)、G8(5204216)，在所有试点的表现均较差。



×为品种(系)分值，+为试点分值，——为多边形线，---为多边形垂线

图 1 GGE 双标图对大麦品种适应性的分析

2.2 供试啤酒大麦品种(系)的丰产性和稳产性分析

图 2 中带箭头的直线为平均环境轴(average environment axis, AEA)横轴，箭头所指方向为正方向，AEA 纵轴为产量总体平均值，在 AEA 纵轴右边的品种(系)产量大于总体平均值，而 AEA 纵轴左边品种(系)的产量小于总体平均值。各参试品种(系)越靠右，

说明该品种丰产性越好，离 AEA 横轴越近说明该品种(系)的稳产性越好。由图 2 可以看出，所有参试品种(系)的丰产性由高到低排列顺序依次为 G6、G4、G7、G9、G3、G8、G5、G1、G2，各参试品种(系)的稳产性由高到低排列顺序依次为 G9、G6、G5、G4、G1、G8、G2、G3、G7。G4 (0521-6)、G6 (Z06-278-9)和G9 (甘啤6号)丰产性和稳产性均相对较好，G7(2153122)虽然丰产性较高，但稳产性最差。综上，丰产性和稳产性综合表现较好的品种(系)为 0521-6、Z06-278-9 和甘啤 6 号。

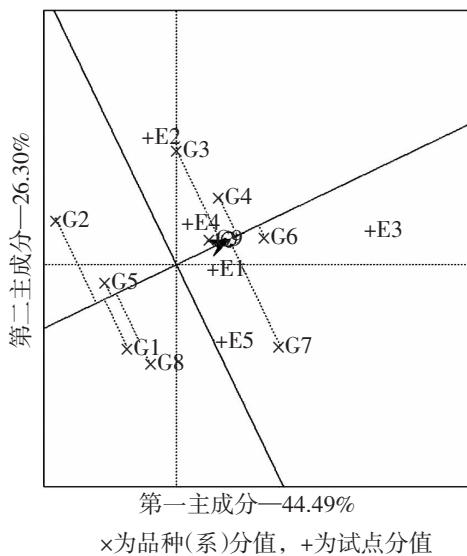


图 2 GGE 双标图对大麦品种(系)丰产性和稳产性的分析

2.3 理想品种分析

从图 3 可以看出，G1(0420-7)、G2(0520-23)、G5(0522-7)和G8(5204216)相较于其他参试品种离同心圆较远，丰产性和稳产性相对较差。而 G6(Z06-278-9)相较于其他参试品种更接近于同心圆的圆心，说明其丰产性和稳定性相对较高，是参试品种中较为理想的品种。

3 结论与讨论

应用 Genstat12 的 GGE 双标图对 2017 年甘肃省啤酒大麦品种(系)联合区域试验的试验数据进行综合分析，结果表明，适应

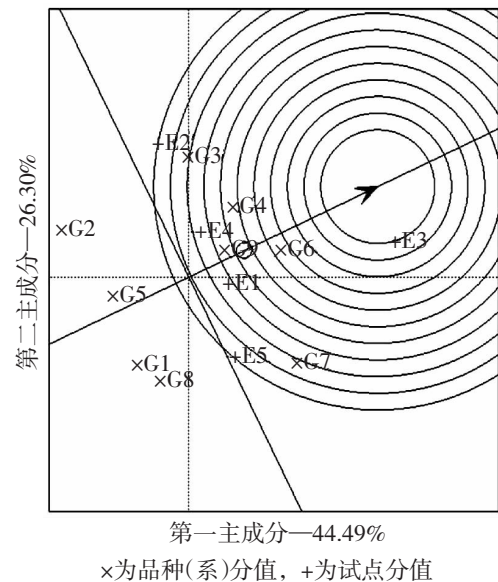


图 3 大麦品种(系)产量的理想品种选择

性相对较好的品种(系)是 0520-34、Z06-278-9、2153122；丰产性和稳产性较好的品种(系)是 0521-6、Z06-278-9 和对照品种甘啤 6 号，0520-23 丰产性、稳产性和适应性均较差。Z06-278-9 是较理想的品系。GGE 双标图为评价新品种的丰产性、稳产性和适应性提供了一个更加科学有效的方法。

在啤酒大麦新品种选育过程中，其丰产性和稳定性受到多种因素的影响，其中基因型、环境以及基因型与环境的交互作用对大麦的生长有着决定性的作用^[19]。所以在啤酒大麦新品种选育工作中，在充分了解各种种植区域自然环境的特点外，还要考虑大麦基因型与环境的交互作用对大麦生长的影响，选择出适宜当地环境的品种。作物品种的丰产性和稳产性分析是该品种在市场上进行大面积推广前必不可少的环节^[20]。要想选育出同生态区域条件下理想品种相对比较困难，但是只注重稳产性或者只注重丰产性，这样筛选出来的品种也不适宜大面积推广^[21]。如 G5(0522-7)虽然稳产性较高，但它的丰产性比较差。因此，在大麦品种选育的过程中不应过分苛求品种的全面优异，应注重与

当地具体环境具有良好特殊适应性品种的选育和利用。通过应用 GGE-biplot 分析不同品种的适应区域,可以做到对不同品种种植环境的合理布局,充分发挥每个品种的最大产量潜力。

参考文献:

- [1] CARRECK N L, CHRISTIAN D G. The effect of the previous crop on the growth, nitrogen uptake and yield of winter barley intended for malting[J]. *Journal of the Science of Food & Agriculture*, 2010, 62(2): 137-145.
- [2] 刘慧, 薛凤蕊. 中国大麦贸易现状及发展趋势[J]. *农业展望*, 2015(8): 66-69.
- [3] KENNEDY S P, BINGHAM I J, SPINK J H. Determinants of spring barley yield in a high-yield potential environment[J]. *Journal of Agricultural Science*, 2016, 155(1): 60-80.
- [4] 张敏, 赵兵, 梁杉. 大麦及其制品质量安全风险及控制[J]. *食品科学技术学报*, 2016, 34(5): 21-25.
- [5] 贾小玲, 孙致陆, 李先德. 我国大麦价格波动特征及其影响因素分析[J]. *中国农业资源与区划*, 2018, 39(1): 23-30.
- [6] 再生斌. 肥料运筹对啤酒大麦产量品质及氮磷利用率的影响[J]. *甘肃农业科技*, 2018(1): 45-48.
- [7] 刘燕, 强小林, 黄静, 等. 中国大麦育成品种(系)的遗传多样性[J]. *应用与环境生物学报*, 2013, 19(1): 79-83.
- [8] ANNICCHIARICO P. Joint regression vs AMMI analysis of genotype-environment interactions for cereals in Italy[J]. *Euphytica*, 1997, 94(1): 53-62.
- [9] FRANCIS T R, KANNENBERG L W. Yield stability studies in short-season maize. I. A descriptive method for grouping genotypes[J]. *Canadian Journal of Plant Science*, 1978, 58(4): 1035-1039.
- [10] 温振民, 张永科. 用高稳系数法估算玉米杂交种高产稳产性的探讨[J]. *作物学报*, 1994, 20(4): 508-512.
- [11] YAN W. Singular-value partitioning in biplot analysis of multi-environment trial data[J]. *Agronomy Journal*, 2002, 94(5): 253-260.
- [12] PINTHUS M J. Estimate of genotypic value: A proposed method[J]. *Euphytica*, 1973, 22(1): 121-123.
- [13] YAN W K, KANG M S, YAN W K, et al. GGE biplot analysis: a graphical tool for breeders, geneticists, and agronomists[J]. *International Journal of Agriculture and Crop Sciences*, 2012, 4(13): 877-881.
- [14] MAHMUD A A, HASSAN M M, ALAM M J, et al. Farmers' preference, yield, and GGE-biplot analysis-based evaluation of four sweet potato (*Ipomoea batatas* L.) varieties grown in multiple environments[J]. *Sustainability*, 2021, 13(7): 3730.
- [15] 潘高峰, 房振兵, 田永宏, 等. 基于 GGE 双标图评价湖北省 2017 年中稻区试的品种和试点[J]. *湖北农业科学*, 2018, 57(15): 24-27.
- [16] 邵千顺, 梁继忠, 杨琳, 等. 基于 AMMI 模型和 GGE 双标图的宁夏山区旱地冬小麦品种筛选试验研究[J]. *宁夏农林科技*, 2020(4): 1-4.
- [17] 秦军红, 张婷婷, 孟丽丽, 等. 引进马铃薯种质资源抗旱性评价[J]. *植物遗传资源学报*, 2019, 20(3): 93-101.
- [18] 孙宪印, 吕广德, 亓晓蕾, 等. 不同节水型小麦新品系籽粒产量对浇水因子相应的综合评判[J]. *干旱区资源与环境*, 2021, 35(1): 128-134.
- [19] 徐银萍, 潘永东, 任诚, 等. 干旱胁迫和复水对啤酒大麦产量品质及叶绿素含量的影响[J]. *甘肃农业科技*, 2019(6): 19-24.
- [20] 赵锋, 潘永东, 包奇军, 等. 甘肃省大麦产业发展现状及发展对策[J]. *甘肃农业科技*, 2020(11): 82-88.
- [21] 李静雯, 张正英, 王立光, 等. 大群体转基因大麦后代快速筛选研究[J]. *甘肃农业科技*, 2019(8): 12-17.

(本文责编: 杨杰)